

*RATING : AC220V 853W 60Hz

・Minimum required water pressure: 0.05 MPa (Dynamic)
 In the case of the water pressure less than 0.05MPa,
 the force of a current of Washlet becomes weak.

・The best water pressure is 0.75MPa.(Static)

*1:When main body was lifted for cleaning and lid was fully opened.

* 定格 : AC220V 853W 60Hz

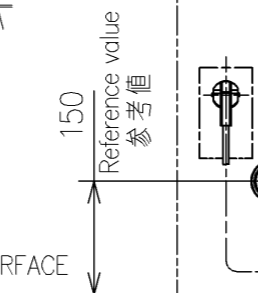
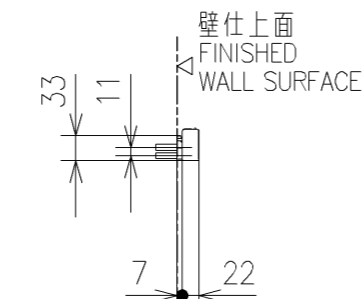
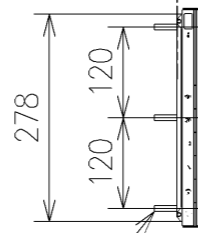
・最低必要水圧0.05MPa(流動時)

0.05MPa以下の水圧の場合、ウォシュレットの水勢が弱くなります。

・最高水圧は0.75MPaです。(静止時)

*1: 便ふた全開でお掃除リフト時

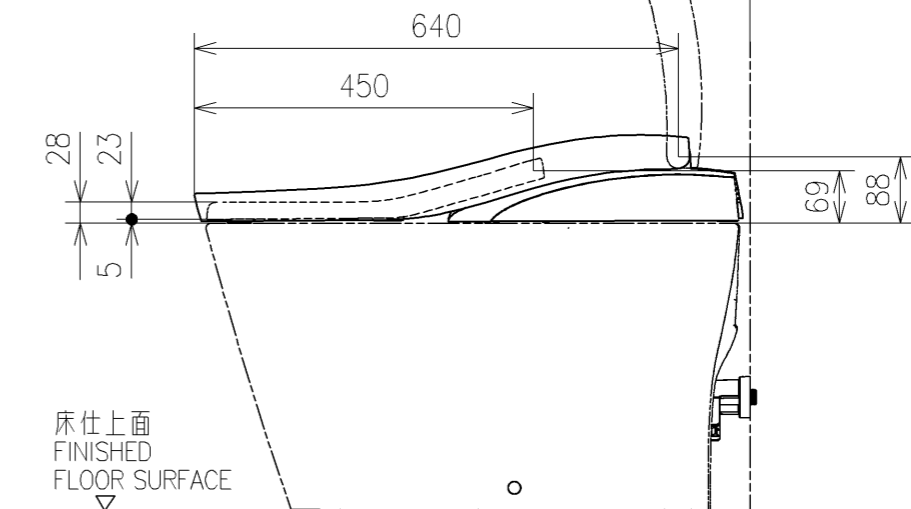
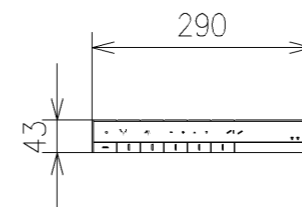
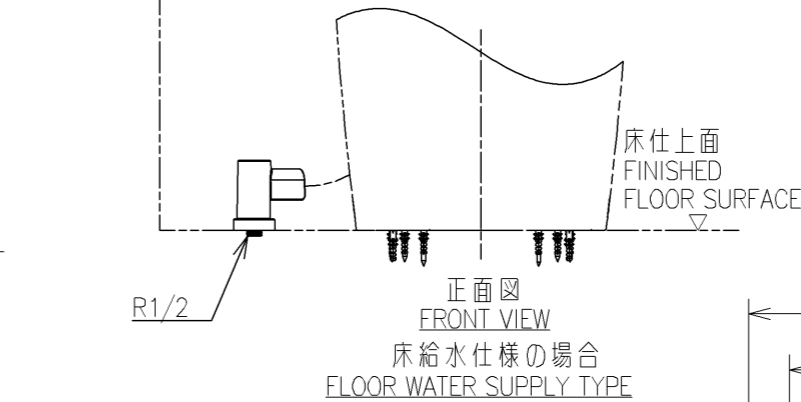
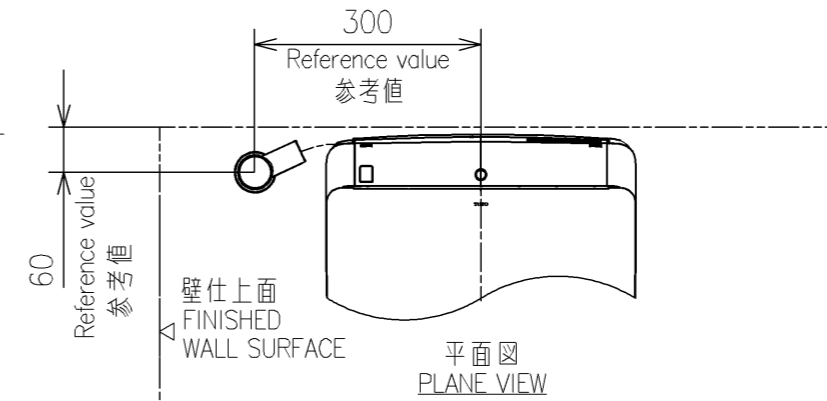
アンカープラグ (3本)
 ねじ長 φ4×30 (3本)
 ANCHOR PLUG (three)
 LENGTH OF SCREW φ4×30 (three)



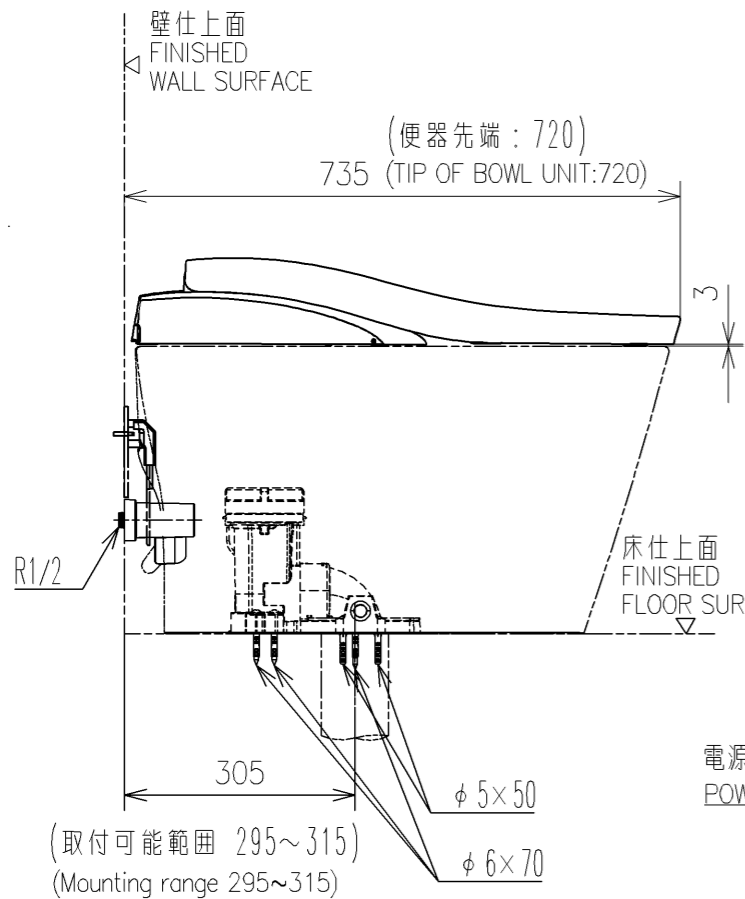
電源コード
 POWER CORD L=1800



壁給水仕様の場合
 WALL WATER SUPPLY TYPE



(便ふた全開時)
 (TOILET LID FULLY OPEN)
 1110
 1116 *1



TOTO		単位 mm	名称 ウォシュレット一体形便器 (機能部)
製図	検図	日付	品番 TCF87120GKR
備考 便器部 BOWL UNIT : CS911ZK		尺度 1:10	図番リビジョン
A3		ページNo . 1/1	(改)