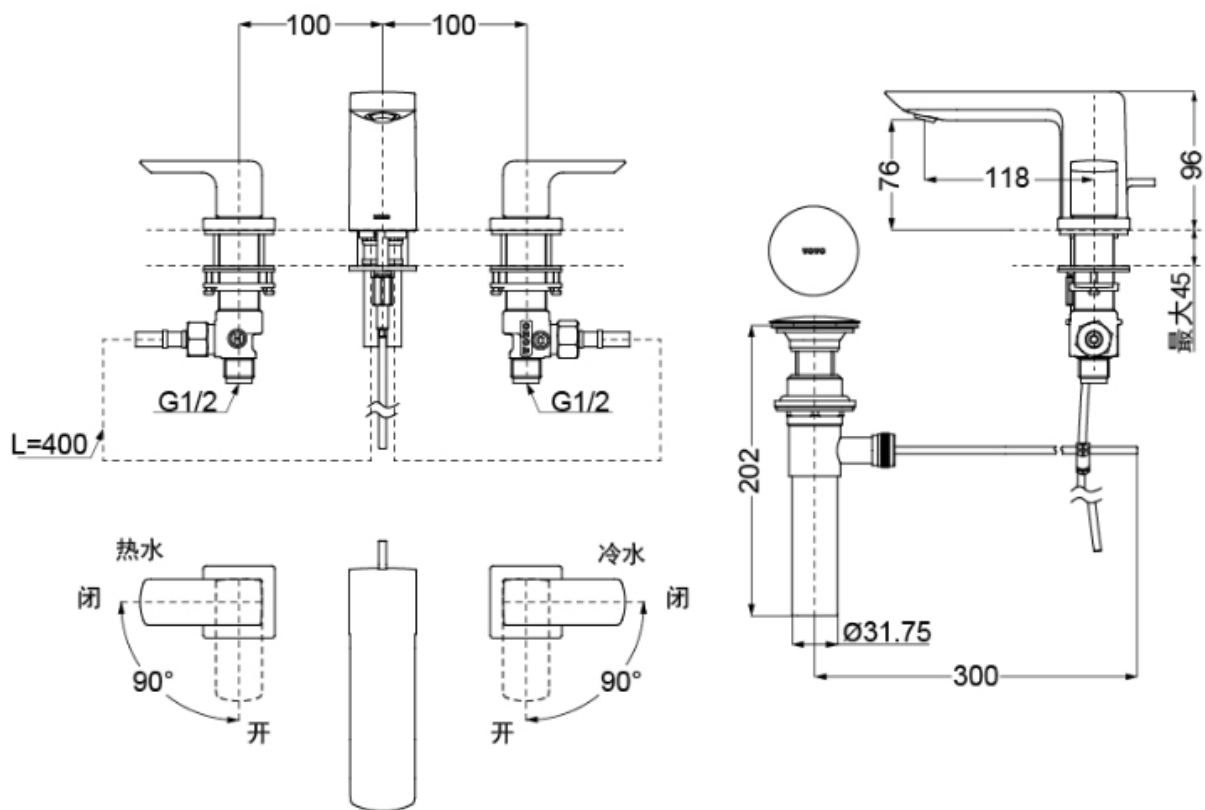


# TLG02201K



\*水嘴安装孔尺寸为 $\varnothing 35$

**TOTO**