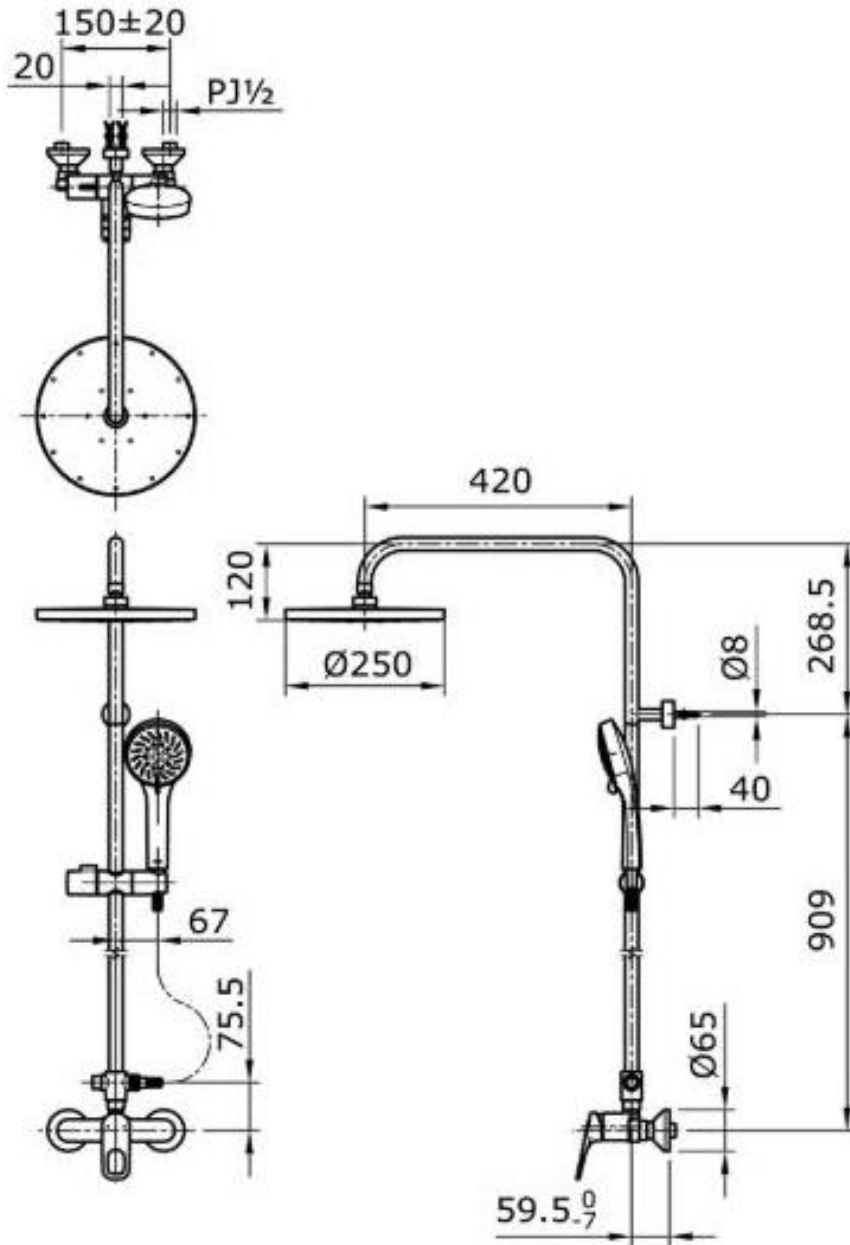


# TX492SRRZ



**TOTO**