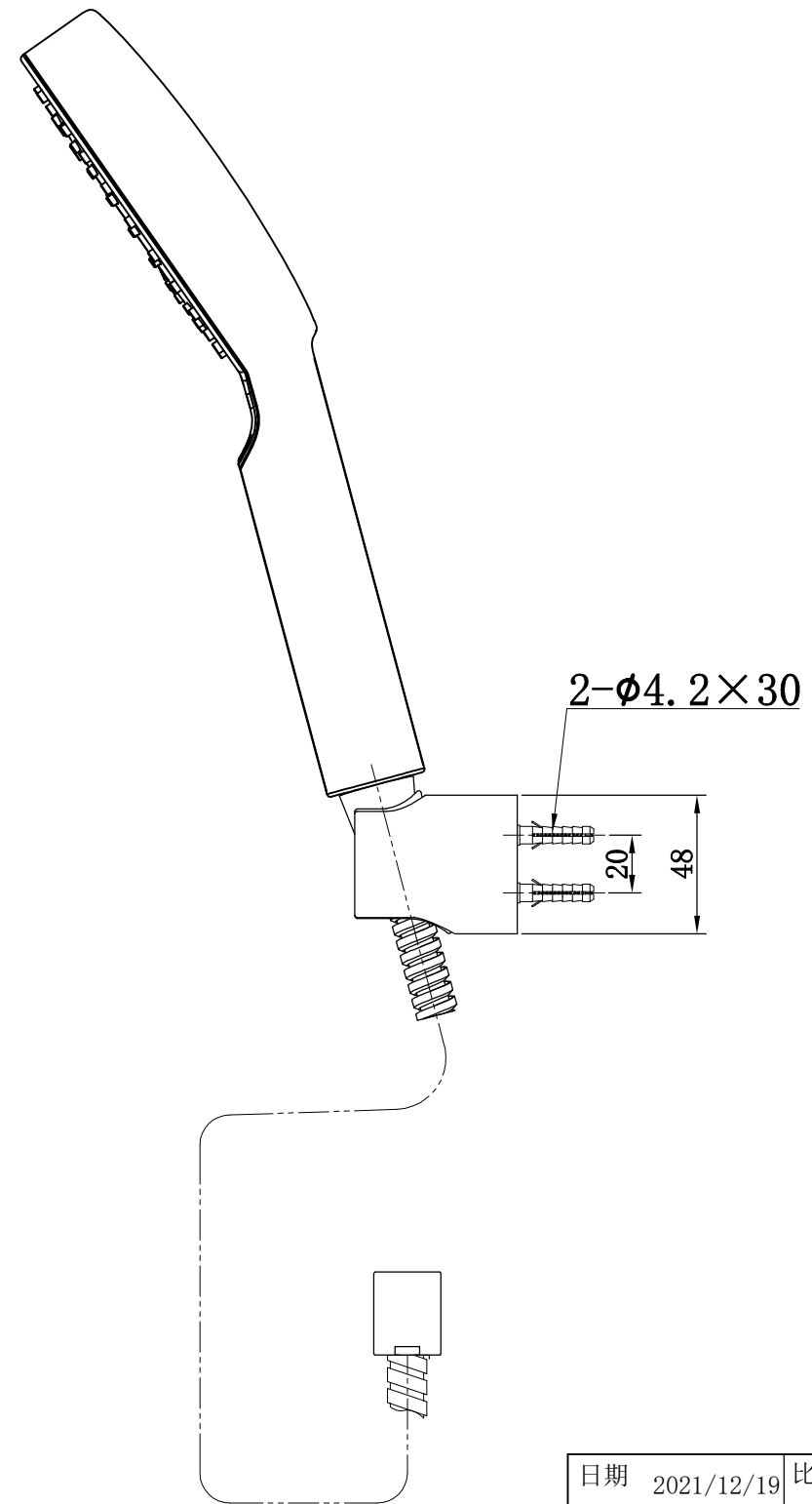
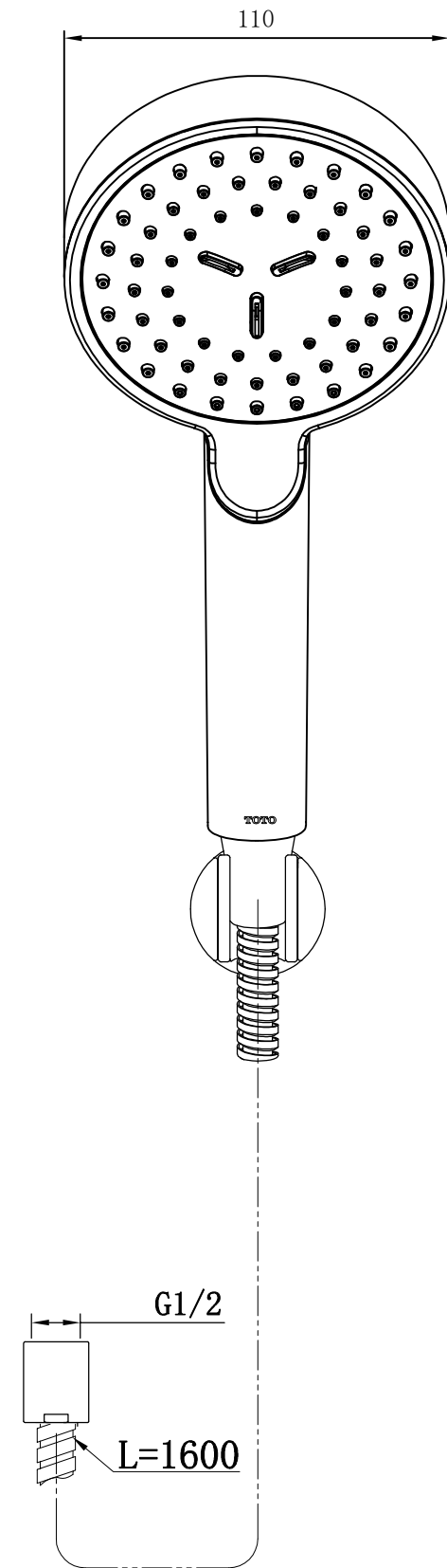


来历栏	日期	内 容	担 当



日期	2021/12/19	比例	1:2.5		備考	尺寸 (mm)	公差 (±mm)
制图	杨晓杰	设计			检图	承认	0.5-120
材料		表面		使用制品番		120-400	0.5
品番		名称		东陶机器 (广州) 有限公司		400-1000	0.8
TBW07008*		手持花洒				1000-2000	1.2
						2000-4000	2.0