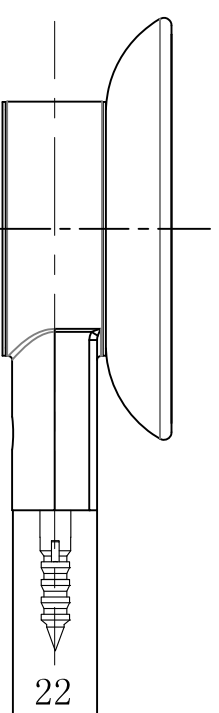
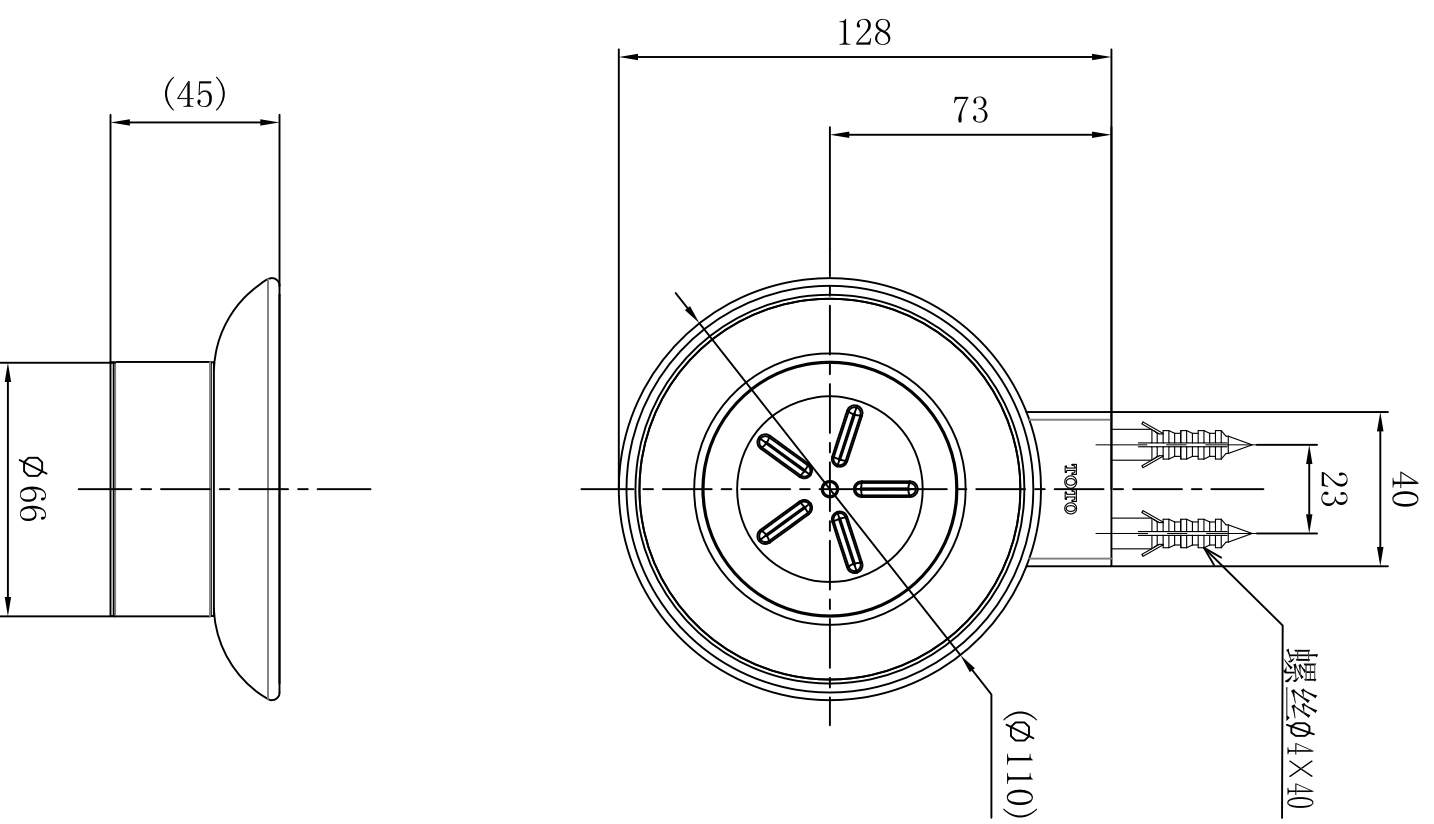


日期	内容	担当
	来历栏	



名称		东陶机器 (广州) 有限公司		单位		mm	
皂盒				比例		1:1	
图番		YAS201		日期		18.10.24	
制图		普银		承认			
检图				日期			
备注		东陶机器 (广州) 有限公司					