

●使用に関するおねがい

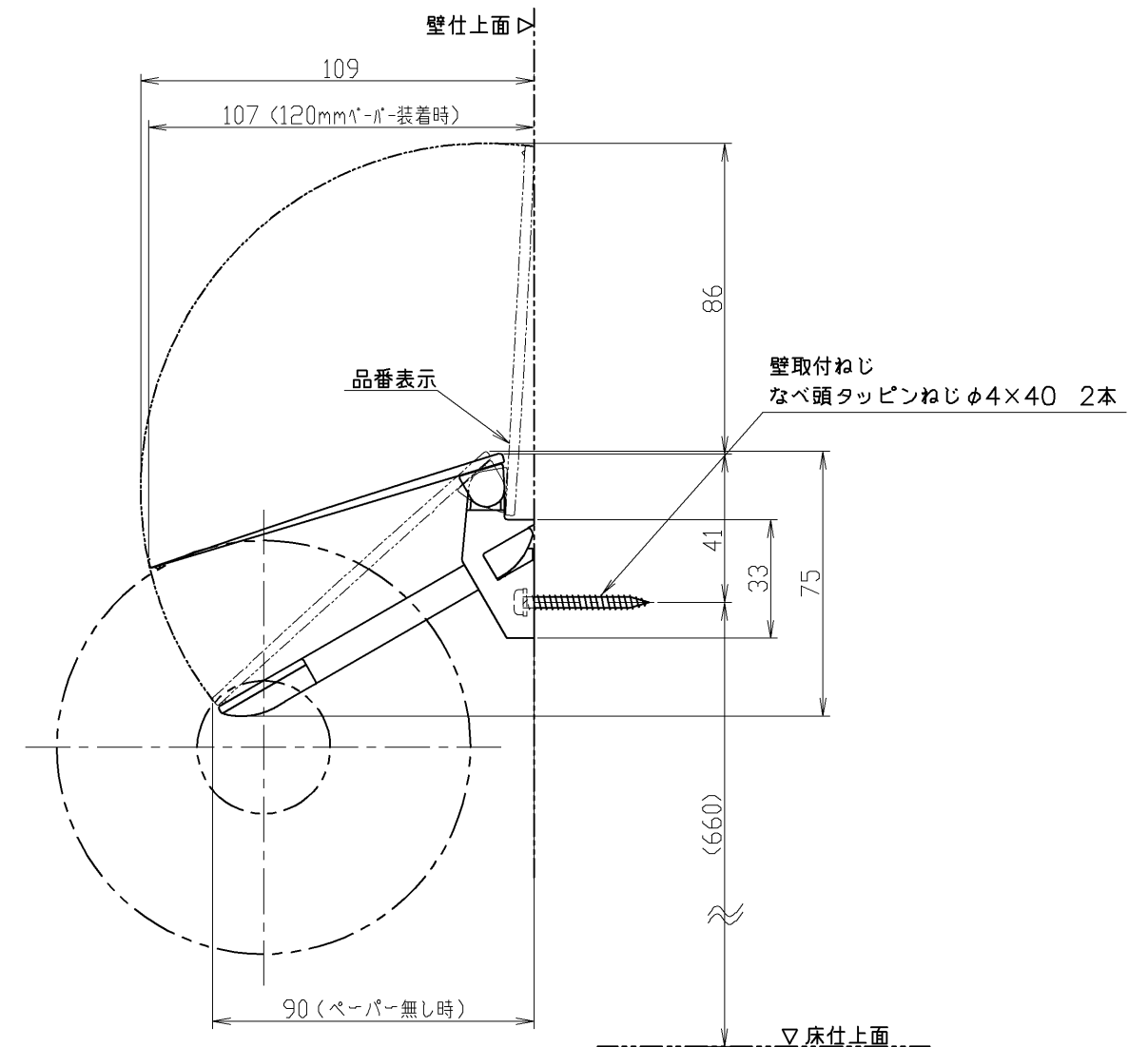
・外径120mm以下、幅114mm以下、芯ありペーパーの場合、内径φ38mmをご使用ください。  
 (芯なしペーパーでも内径φ32~38mmであれば使用できますが、ペーパー中心部の形状(星型など)により、回転しづらかったり、振動や音が大きいのなど、使用しづらい場合があります。また中心部のペーパーがほどけて、芯棒に巻き付くなど、正しく使用できない場合があります。)

●取り付け前の準備

- ・取付面には厚さ12mm以上の合板を使用する。
- ・取付面が薄板の場合は、事前に厚み30mm以上の補強木を設け、施工する。
- ・取付面がコンクリート下地の場合は、同梱の樹脂プラグを使用する。

●取付位置

- ・紙巻器の取付位置は、紙巻器の上面・中心が便器先端から前方100mm、床から高さ700mmを目安に現場の状況に応じて取り付ける。
  - ・ペーパー取り付けのため、紙巻器の右側に130mm以上の空間が必要。
- ※芯棒の方向性は施工時に左右選択可能です。



<b>TOTO</b>				単位 mm	名称 紙巻器
製図 金村	検図 真鍋	長谷	高良	日付 2017.03.01	尺度 1:2
備考 材質：亜鉛合金製(クロムめっき仕上げ)					品番 YH902
					図番 YH902