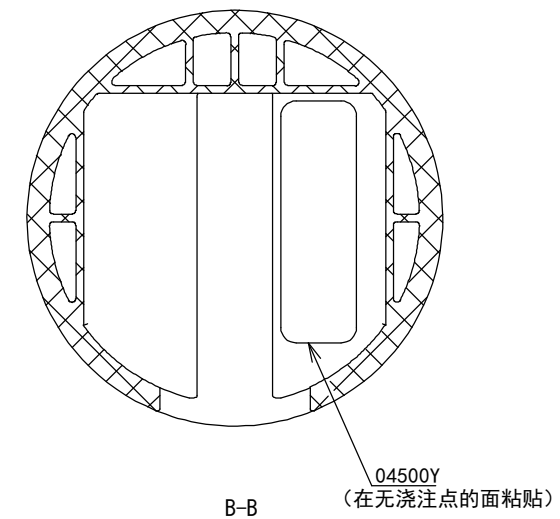


轴测图



种别	品番	备考
A	TBW07020A	

东陶(大连)有限公司			单位	尺度	未注表面加工精度:
			mm	1:1	备考
制图	设计	检图	承认	材料:	使用制品
王世雄	益田			材料等级:	日期 2022/6/13
名称	"G" Shower Elbow (Std)			图番	[]符号 页数
				TBW07020A	