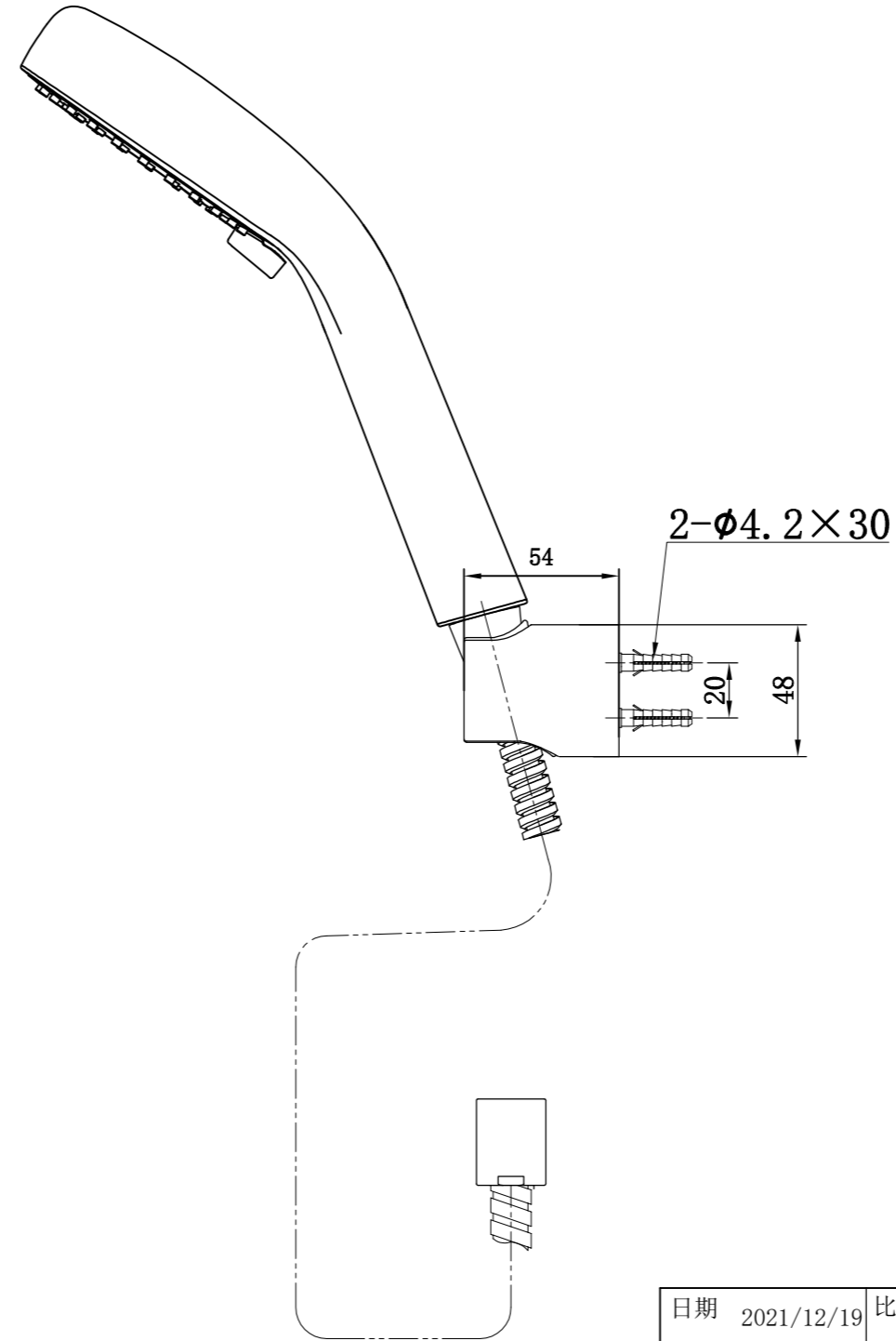
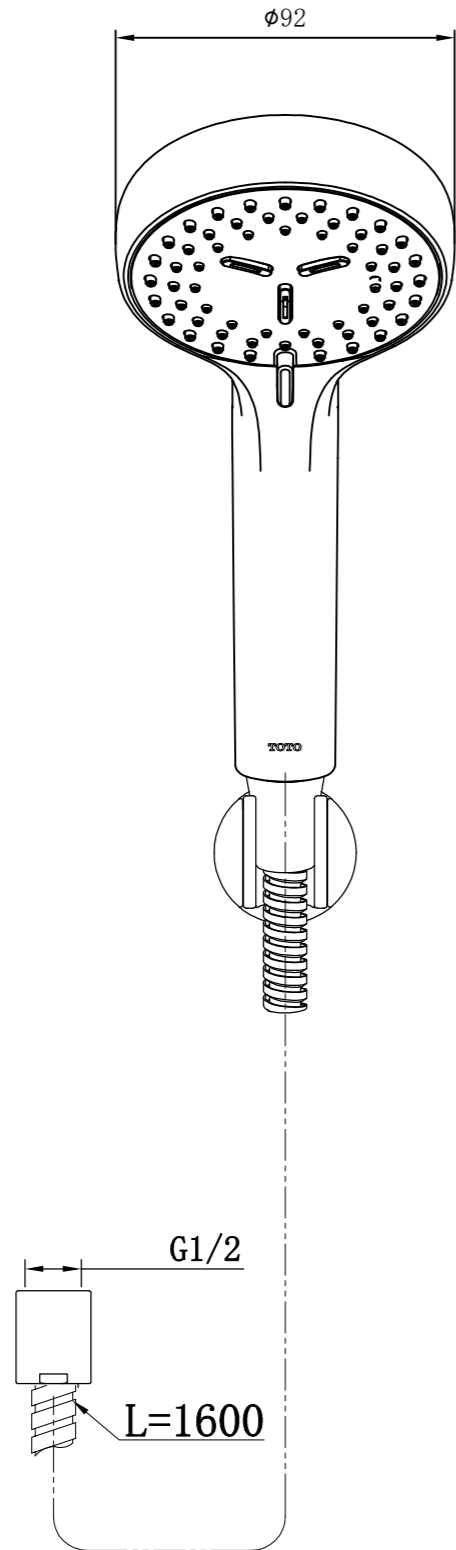


来历栏	日期	内 容	担 当



日期	2021/12/19	比例	1:2.5		備考	尺寸 (mm)	公差 (±mm)
制图	杨晓杰	设计			检图	承认	0.5-120
材料				表面	使用制品番	120-400	0.5
品番	TBW07012*			名称	手持花洒	400-1000	0.8
						1000-2000	1.2
						2000-4000	2.0
						东陶机器（广州）有限公司	