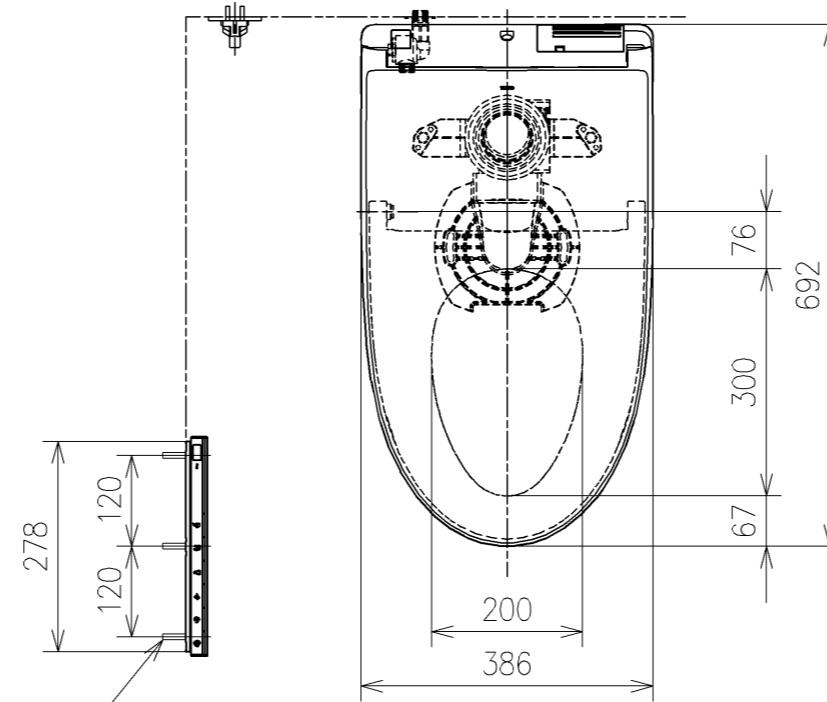
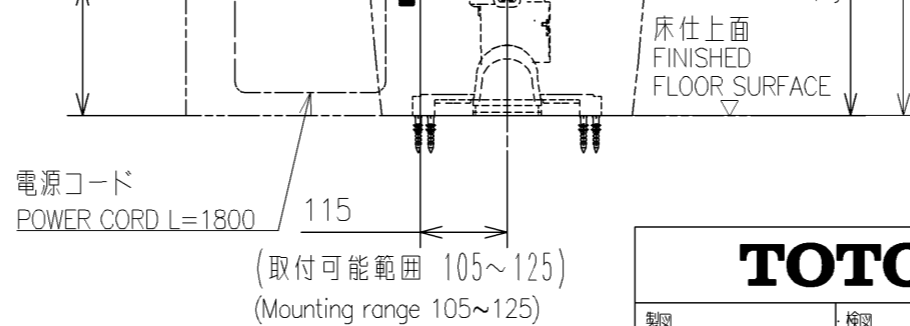
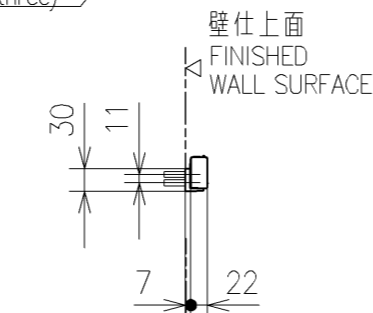
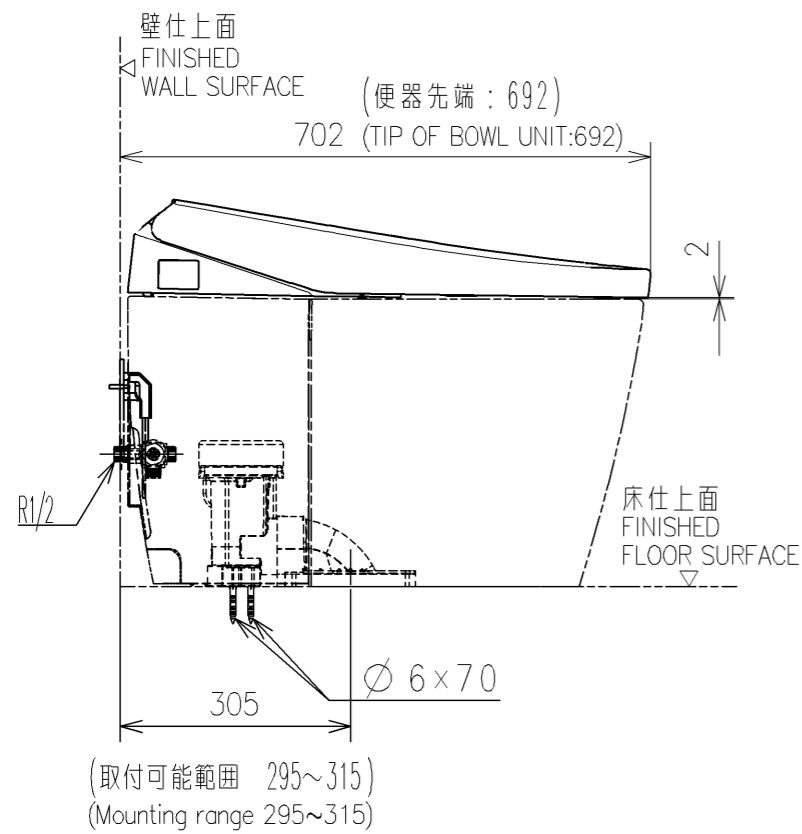
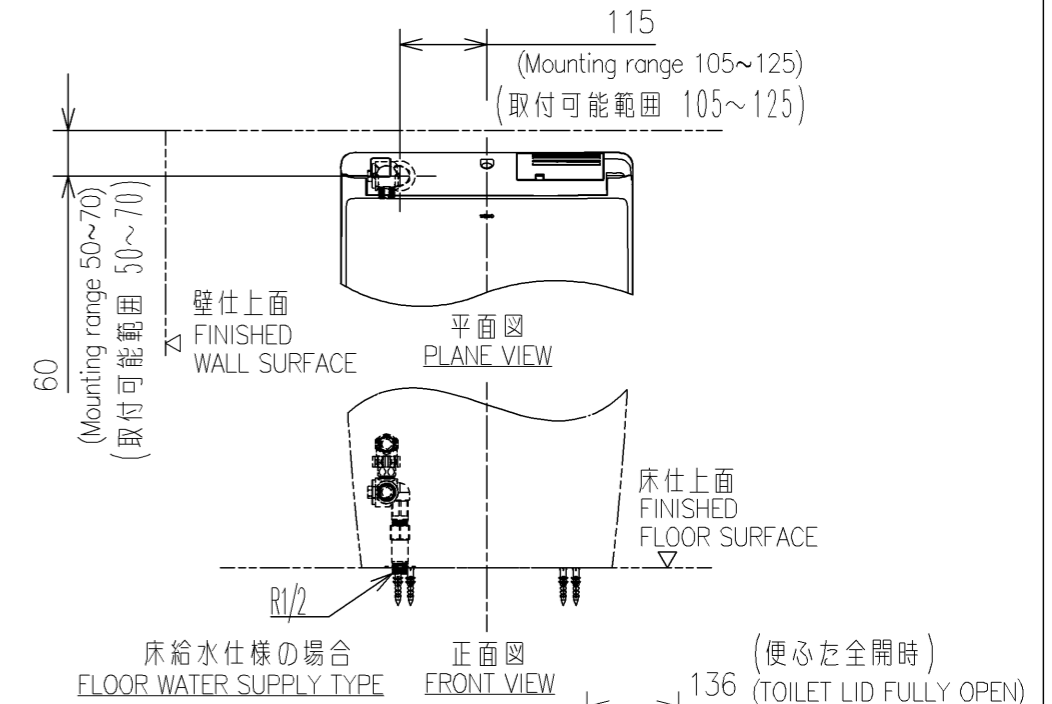


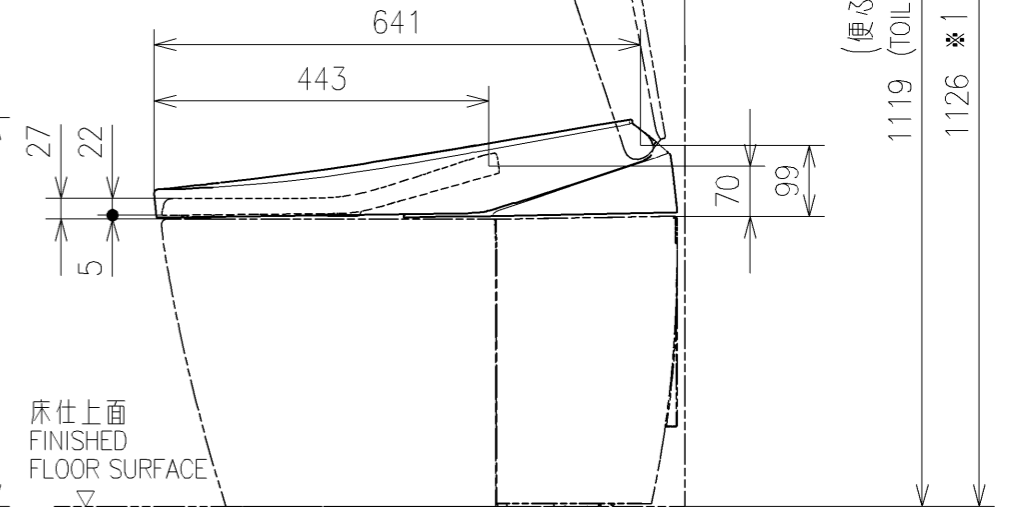
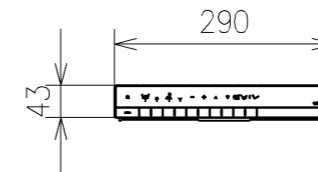
- *RATING : AC220V 846W 60Hz
- ・Minimum required water pressure: 0.05 MPa (Dynamic)
In the case of the water pressure less than 0.05MPa,
the force of a current of Washlet becomes weak.
- ・The best water pressure is 0.75MPa.(Static)
- *1:When main body was lifted for cleaning and lid was fully opened.
- * 定格 : AC220V 846W 60Hz
- ・最低必要水圧0.05MPa(流動時)
0.05MPa以下の水圧の場合、ウォシュレットの水勢が弱くなります。
- ・最高水圧は0.75MPaです。(静止時)
- *1: 便心を全開でお掃除リフト時



アンカープラグ (3本)
ねじ長 φ4×30 (3本)
ANCHOR PLUG (three)
LENGTH OF SCREW φ4×30 (three)



壁給水仕様の場合
WALL WATER SUPPLY TYPE



TOTO		 単位 mm	名称 ウォシュレット一体形便器 (機能部)
製図	検図		
備考 便器部 BOWL UNIT : CS921ZK			品番 TCF85510GKR
			図番リビジョン
A3		ページNo . 1/1	(改)