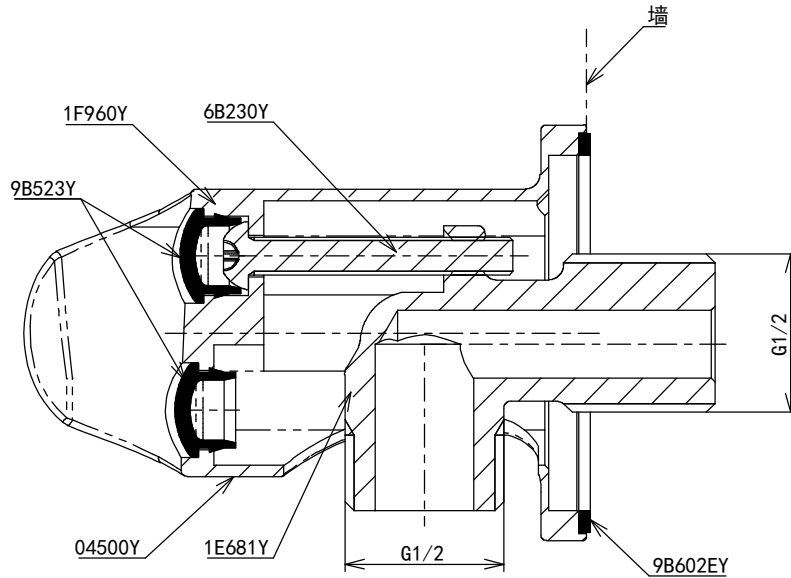
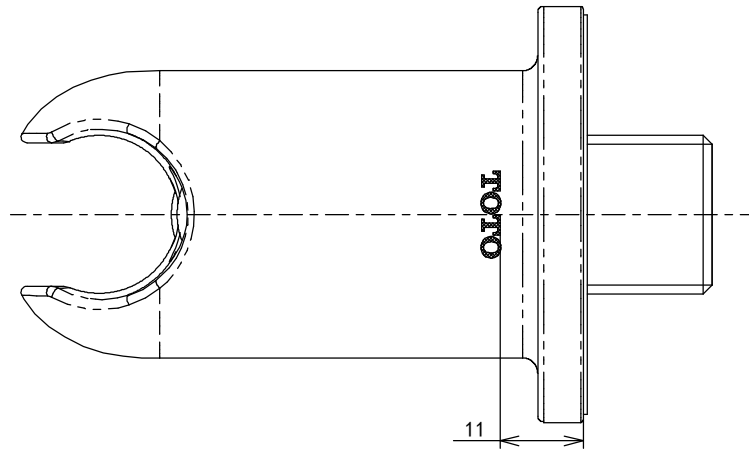


轴测图1:2



种别	品番	备考					单位	尺度	未注表面加工精度:	
A品	TBW07021A		东陶(大连)有限公司				mm	1:1	备考	
			制图	设计	检图	承认	材料:	使用制品		
			王世雄	邢晋			材料等级:	日期 2022/3/4		
名称	"G" Shower Elbow w/hangar (Std)					图番	TBW07021A		[]符号	页数