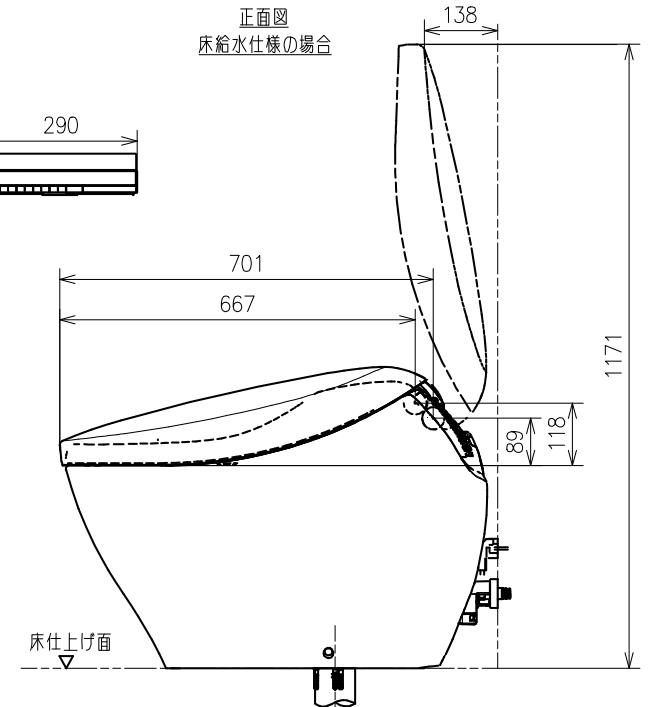
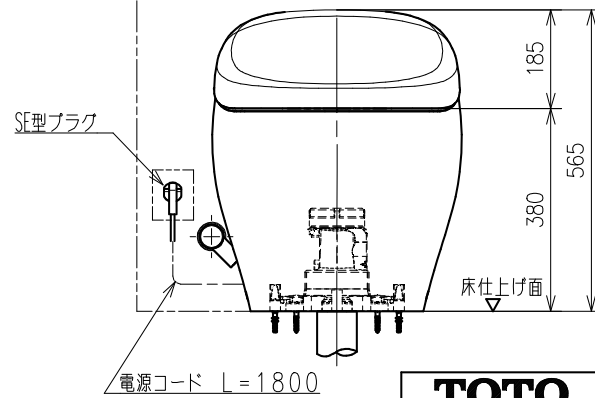
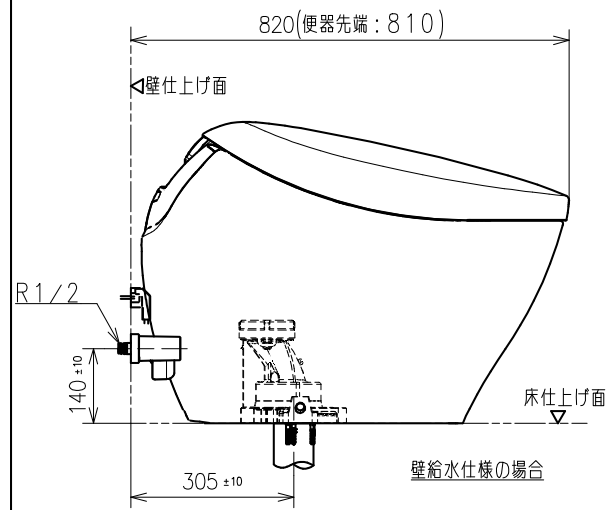
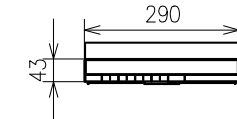
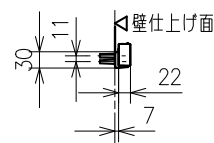
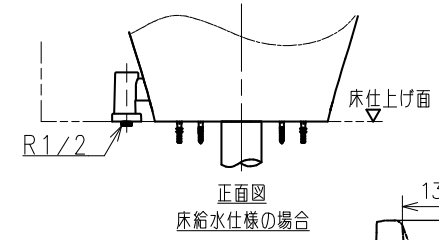
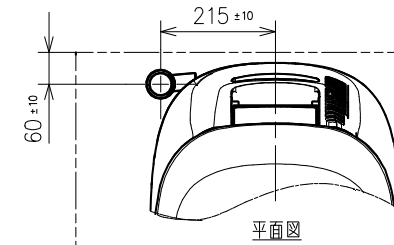
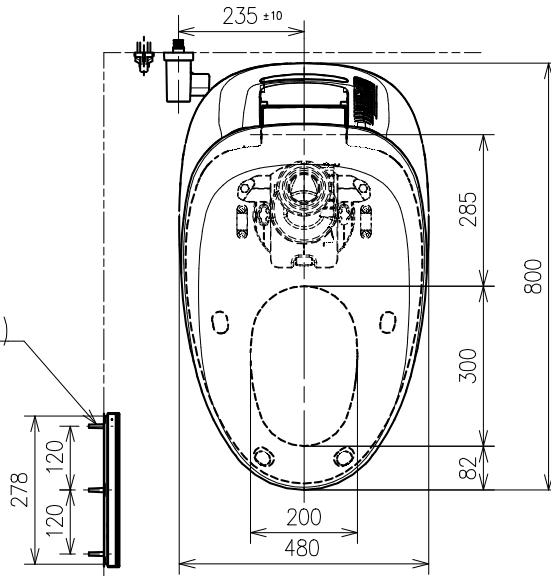


\* 定格：AC220V 860W 60Hz

- ・ 給水には、最低必要水圧(流動時)0.05MPa(10L/min)を確保してください。(最高水圧0.75MPa)
- 0.05MPa以下の水圧の場合、ウォシュレットの水勢が弱くなります。
- 0.05MPa以下の水圧の場合、便器ボウル面の洗浄能力が低下します。

ねじ長 φ4×30(3本)



|                       |  |      |       |             |                  |
|-----------------------|--|------|-------|-------------|------------------|
| <b>TOTO</b>           |  | UNIT | SCALE | DATE        | DRAWN            |
|                       |  | mm   | 1:10  | 2024-Oct-17 | eiji.kubo        |
| TITLE                 |  |      |       |             | CHECKED          |
| ウォシュレット一体形便器ネオレスト     |  |      |       |             | yusuke.eto       |
| TOILET BOWL (NEOREST) |  |      |       |             | APPROVED         |
|                       |  |      |       |             | kenichi.nakamura |
| REMARKS               |  |      |       |             | ITEM NUMBER      |
|                       |  |      |       |             | CS902_ZK         |

\* 日本販売品の衛生陶器の寸法許容差はJIS A5207に準ずる