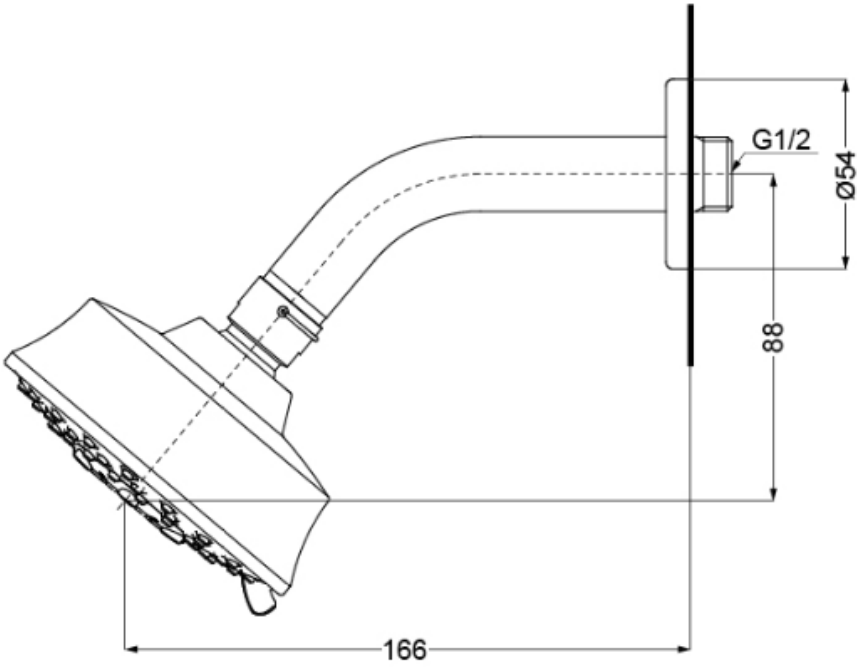
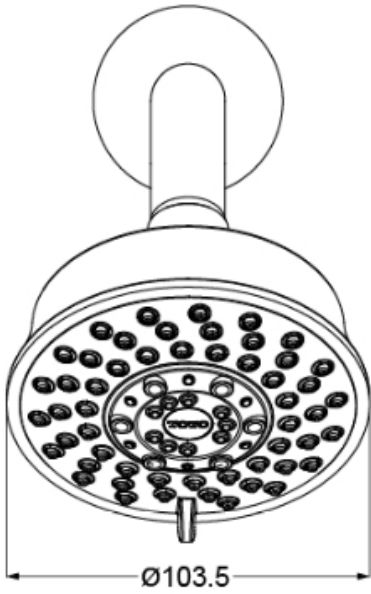


**TX491SN**



**TOTO**